

アスコン®

バキューム ブラストー

VACUUM BLASTER



ACV-1ER / 7.5kw
ACV-2ER / 15kw

エア・電動方式 (ルーツブロー)

研掃・回収・選別・集塵の1台4役。 機動性と防塵性で用途がグーンとアップ。

■ 安全性

移動不可能な加工物をその場でムキ出しのまま、覆いをせずブラストすることができます。。

研削材が高圧の圧縮空気と共にノズルから噴射し、加工物の表面をブラストします。噴射と同時に発生した粉塵や微小破片物は、ガンホルダー内部から強力なバキューム吸引力でサイクロンに回収されるため外部に飛散することなく、衛生的に安全なブラスト作業を行うことができます。研削材も自動選別により清浄研削材のみ繰返し使用しますので経済的です。

直圧式から吸引式、ミニからビッグ、特殊機まで機種も豊富です。用途に合わせてお選び下さい。

■ 環境性

自然環境にも、作業環境にもクリーンなマシンです。研削材や粉塵が外部に漏れない防塵機能や排気音をシャットアウトするサイレンサーを搭載。

安全であり、衛生的であり、無公害で快適な作業を実現します。更に省資源・省力化のニーズに応えるボディの小型化、研削材の再利用、作業の簡易化とスピード化など、時代即応の先進マシンです。

■ リサイクル

広範囲のブラストニーズに対応できるマシンです。様々な作業状態や条件をリサーチした結果生まれた、機能独立タイプですから車両積載による作業に、狭いスペースでの作業に、高い建造物の作業に、より優れた威力を発揮。

今までのブラスト作業以上に効率を追求しながら、幅広い用途に利用できるように開発した高機能マシンです。

■ 省エネ・低騒音

容積効率及び機械効率の優れた省エネタイプ。

温度上昇が少ないため、ベアリングやタイミングギヤの音も低くなり、吸込み側への音の伝達も少ないため全体の騒音が小さくなります。



色々な現場で活躍しております。
さらに新たな用途が開発されています。



■コーナー部の作業に



■部分作業に



■コーナー部の作業に



■溶接部の作業に



■平面部の作業に



■パイプ外面の作業に



■高所天井部の研掃作業に



■高所の作業に



■天井部の作業に

■ 直圧式バキュームブラスターの特長。

- 研削材や研掃クズの外部飛散をシャットアウト。
- 何処にでも移動しやすいキャスター付き。
- アスコン独自の直圧式ブラストマシンを搭載。
- 直圧式の強力研掃で優れた研掃面が得られます。
- 使いやすいリモコン操作で容易に作業ができます。
- 研削材を自動回収、繰返し使用するので経済的です。
- オールエア方式とエア・電動方式の2タイプがあります。

■ 次のような作業、工場に適しています。

溶接部、塗装・再塗装の前処理、金型、船体、大型のタンク類、橋梁、高速道路外壁、道路の白線剥離、土木建築物、構築物、コンクリート、ガラス等のブラスト作業に。
造船、ガラス、ゴム、化学工場、車両、輸送機部品工場。
鋳造、航空機、電機、ラジエーター、ポンプ等の金属組立工場。
その他の表面処理全般。

ストロングブラスター

ACV-1AS / ACV-2AS オールエア方式

オールエア方式(Aタイプ)・・・プラストもバキュームもオールエア
広面積のプラスト作業に最適。プラストホース(20~40m使用範囲)を標準装備。研掃力、耐久性も抜群です。

用途は溶接ビードや塗装の下地、金型研掃、ピーニング、その他の表面処理全般。

多彩な機能で作業性抜群、
強力パワーが魅力です。

■各部の説明は11~12頁を参照下さい。



プラスタタンク容量
ACV-1AS・・・40ℓ
ACV-2AS・・・80ℓ
(ノズルW型・強力吸引)

■寸法及び重量

ACV-1AS 長さ1,900・巾1,200・高さ1,700mm・重量550kg
ACV-2AS 長さ2,300・巾1,300・高さ1,870mm・重量690kg

■標準付属品

ガンホルダー(S-75)・・・1セット	エアホース(φ32)・・・20m
バキュームホース(φ50)・・・20m	リモコンホース(2芯)・・・20m
プラストホース(φ19)・・・20m	分解工具一式



防塵研掃

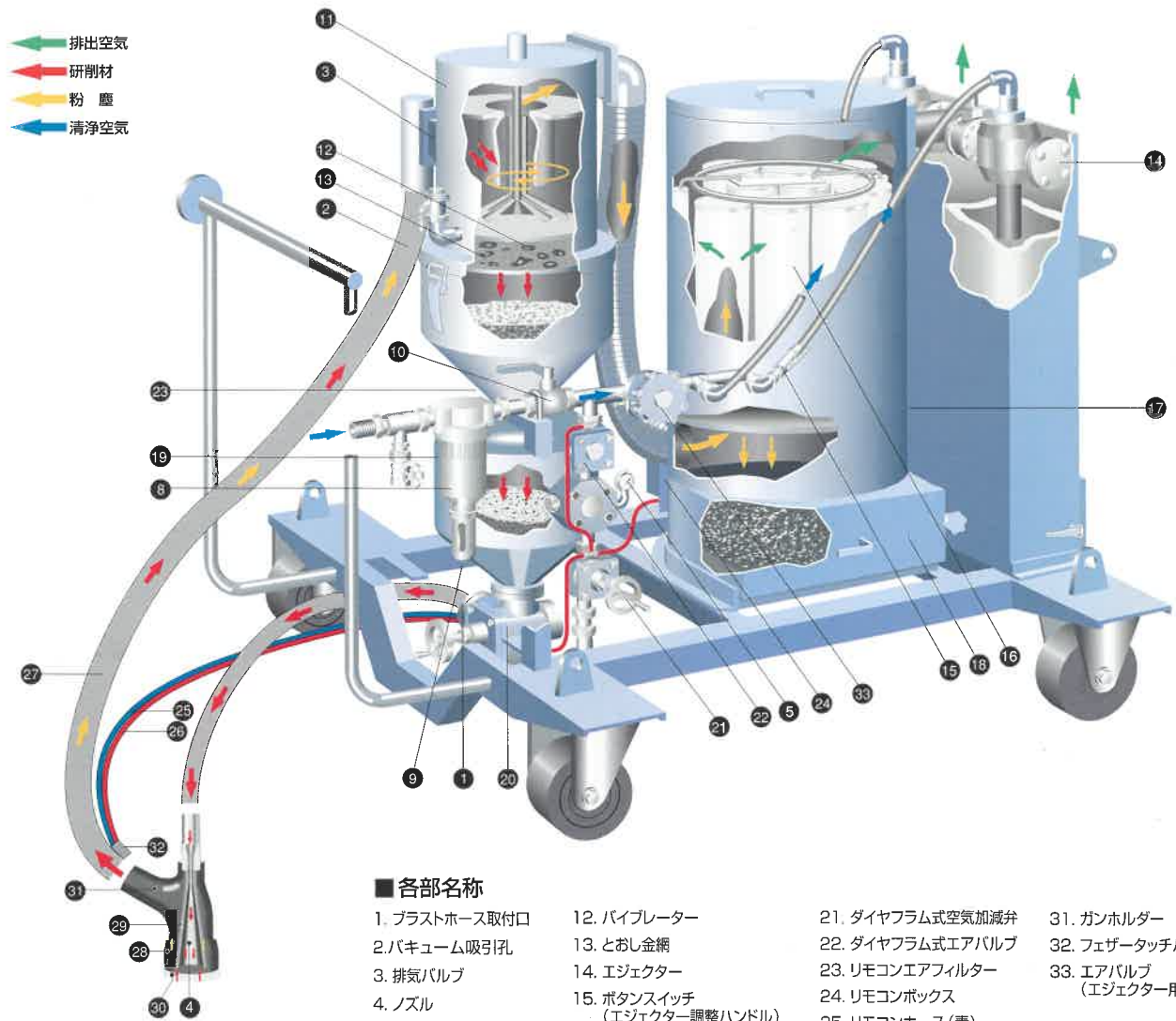
手元のフェザータッチバルブを押すと圧縮空気は研削材を適量に混入してプラストホースからガンホルダーへと送られ、ノズルから強力に噴射します。噴射した研削材と発生した粉塵、微小破片物は即バキューム回収され、同時にガンホルダーに取付けられた特製ナイロンブラシが粉塵等の外部飛散を防止します。

回収と選別

噴射と同時にバキューム回収された研削材、粉塵、微小破片物はバキュームホースを経てサイクロンセパレーターに入り、風選とパイプレーションスクリーンによるフルイがなされ選別された均一な清浄研削材のみホッパータンクに回収。繰り返し利用できるのが経済的です。従って高品質の研削材が使用でき生産性の向上につながります。

集塵

サイクロンセパレーターで分離された粉塵、微小破片物はエア式エJECTター集塵機で完全に集塵され、それぞれ独立して収納されたバッグフィルターを通過してダストボックスに回収されます。そしてクリーンな空気のみエJECTターから排出しますので無公害。排気音もサイレンサーで消音されます。



■各部名称

- | | | | |
|-----------------|-----------------------------|------------------|----------------------|
| 1. プラストホース取付口 | 12. パイプレーター | 21. ダイヤフラム式空気加減弁 | 31. ガンホルダー |
| 2. バキューム吸引孔 | 13. とおし金網 | 22. ダイヤフラム式エアバルブ | 32. フェザータッチバルブ |
| 3. 排気バルブ | 14. エJECTター | 23. リモコンエアフィルター | 33. エアバルブ (エJECTター用) |
| 4. ノズル | 15. ボタンスイッチ (エJECTター調整ハンドル) | 24. リモコンボックス | |
| 5. 元圧ゲージ | 16. バッグフィルター | 25. リモコンホース (青) | |
| 8. エアフィルター | 17. ちり落としリユフザー | 26. リモコンホース (赤) | |
| 9. ドレン排出つまみ | 18. ダストボックス | 27. バキュームホース | |
| 10. 元バルブ | 19. プラストタンク | 28. ブラシカパー | |
| 11. サイクロンセパレーター | 20. ダイヤフラム式サンドバルブ | 29. スチールコーン | |
| | | 30. リングブラシ | |

■仕様

参考空気圧力 6kg/cm²

型番	バキューム	プラスト		バキューム		静風圧(最高)	プラストタンク		標準ガンホルダー	
		ノズル使用空気量	使用空気量	Aタイプ	容量		グリット	型式	バキュームホース径	
ACV-1AS	エア	6φmm	2.2m ³ /min	8φmm×2本	7.8m ³ /min	3,500 mmAq	40ℓ	125kg	S-75	50φmm 20m
ACV-2AS		7φmm	4.0m ³ /min	9φmm×2本	10 m ³ /min	3,500 mmAq	80ℓ	250kg		

ストロングブラスター

ACV-1ES / ACV-2ES エア・電動方式

エア・電動方式(Eタイプ)・・・プラストはエア、バキュームは電動

広面積のプラスト作業に最適。研掃力、耐久性も抜群です。

用途は溶接ビードや塗装の下地、金型研掃、ピーニング、その他の表面処理全般。

使用範囲 20m～30m

■各部の説明は11～12頁を参照下さい。

強力ブローの回収力で、
粉塵を完全にシャットアウト。



プラスタタンク容量
ACV-1ES・・・40ℓ
ACV-2ES・・・80ℓ

■寸法及び重量

ACV-1ES 長さ2,200・巾1,200・高さ1,650mm・重量610kg
ACV-2ES 長さ2,700・巾1,300・高さ1,870mm・重量755kg

■標準付属品

ガンホルダー(S-75)・・・1セット
バキュームホース(φ50)・・・20m
プラストホース(φ19)・・・20m
エアホース(φ32)・・・20m
リモコンホース(2芯)・・・20m
分解工具一式



防塵研掃

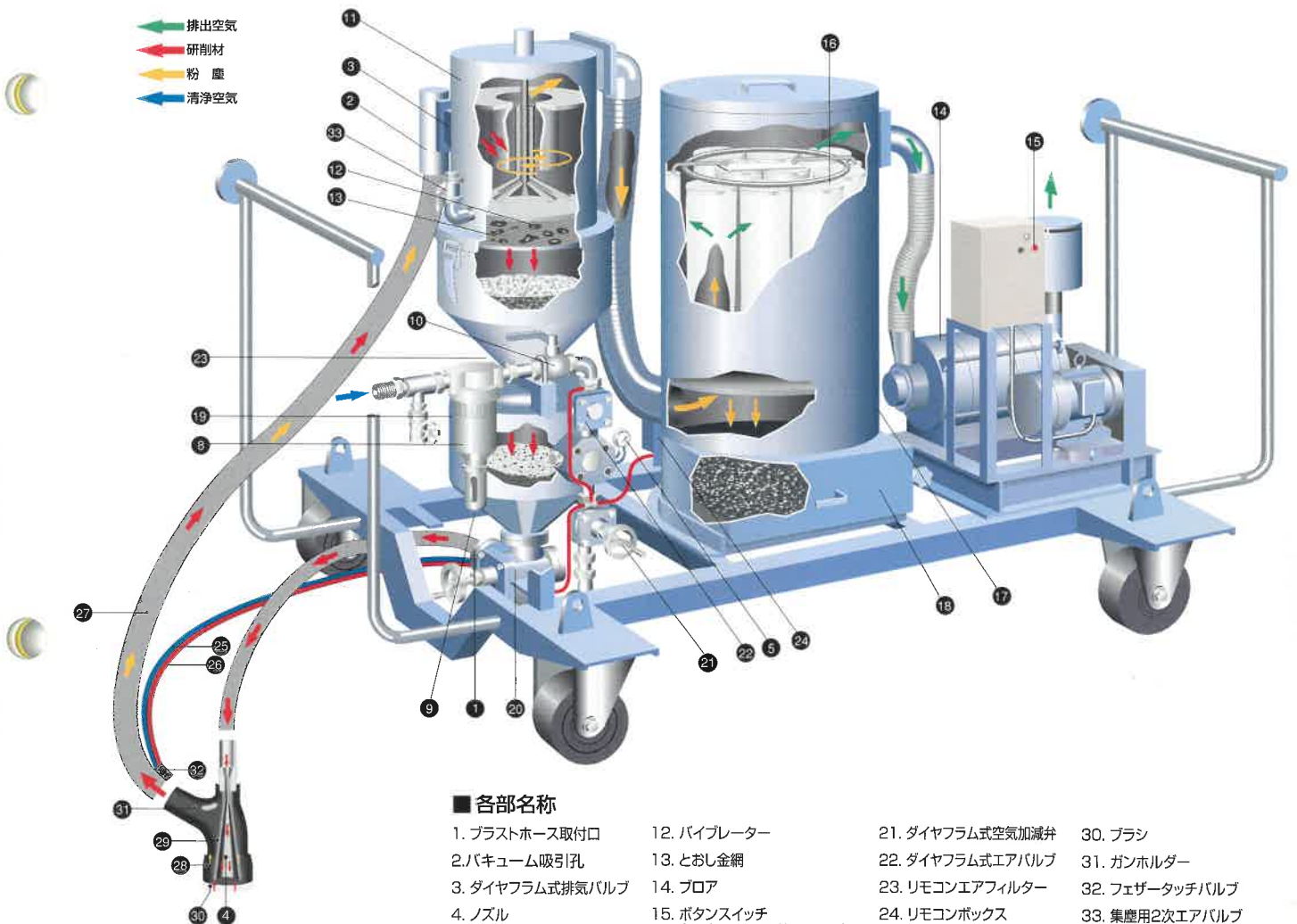
手元のフェザータッチバルブを押すと圧縮空気は研削材を適量に混入してプラストホースからガンホルダーへと送られ、ノズルから強力に噴射します。噴射した研削材と発生した粉塵、微小破片物は即バキューム回収され、同時にガンホルダーに取付けられた特製ナイロンブラシが粉塵等の外部飛散を防止します。

回収と選別

噴射と同時にバキューム回収された研削材、粉塵、微小破片物はバキュームホースを経てサイクロンセパレーターに入り、風選とパイプレーションスクリーンによるフルイがなされ選別された均一な清浄研削材のみホッパータンクに回収。繰り返し利用できるのが経済的です。従って高品質の研削材が使用でき生産性の向上につながります。

集 塵

サイクロンセパレーターで分離された粉塵、微小破片物はプロア集塵機で完全に集塵され、それぞれ独立して収納されたバッグフィルターを通過してダストボックスに回収されます。そしてクリーンな空気のみプロアから排出しますので無公害。排気音もサイレンサーで消音されます。



■各部名称

- | | | | |
|-----------------|-------------------------------|------------------|----------------|
| 1. プラストホース取付口 | 12. パイプレーター | 21. ダイアフラム式空気加減弁 | 30. ブラシ |
| 2. バキューム吸引孔 | 13. とおし金網 | 22. ダイアフラム式エアバルブ | 31. ガンホルダー |
| 3. ダイアフラム式排気バルブ | 14. プロア | 23. リモコンエアフィルター | 32. フェザータッチバルブ |
| 4. ノズル | 15. ボタンスイッチ
(エジェクター調整ハンドル) | 24. リモコンボックス | 33. 集塵用2次エアバルブ |
| 5. 元圧ゲージ | 16. バッグフィルター | 25. リモコンホース(青) | |
| 8. エアフィルター | 17. ちり落とし装置 | 26. リモコンホース(赤) | |
| 9. ドレンコック | 18. ダストボックス | 27. バキュームホース | |
| 10. 元バルブ | 19. プラストタンク | 28. ブラシカバー | |
| 11. サイクロンセパレーター | 20. ダイアフラム式サンドバルブ | 29. スチールコーン | |

■仕 様

参考空気圧力 6kg/cm²

型番	バキューム	プラスト		バキューム		静風圧(最高)	プラストタンク		標準ガンホルダー	
		ノズル使用空気量	電力量	Eタイプ	容量		グリット	型式	バキュームホース径	
ACV-1ES	電 動	6φmm	2.2m ³ /min	200V 3相 5.5kw	1,440 mmAq	40φ	125kg	S-75	50φmm	20m
ACV-2ES		7φmm	4.0m ³ /min	200V 3相 7.5kw	1,440 mmAq	80φ	250kg			

ミニブラスター

AV-1AH オールエア方式 / AV-1EH エア・電動方式

オールエア方式(Aタイプ)・・・ブラスともバキュームもオールエア
 エア・電動方式(Eタイプ)・・・ブラスはエア、バキュームは電動
 小規模のブラスト作業に最適。小型機なので狭い通路も楽に移動
 でき、作業の省力化、スピード化を促進します。

用途は溶接ビードや塗装の下地、金型研掃、ピーニング、その他
 の表面処理全般。

使用範囲 5m~10m

■寸法及び重量

AV-1AH 長さ890・巾740・高さ1,260mm・重量240kg
 AV-1EH 長さ890・巾740・高さ1,260mm・重量250kg

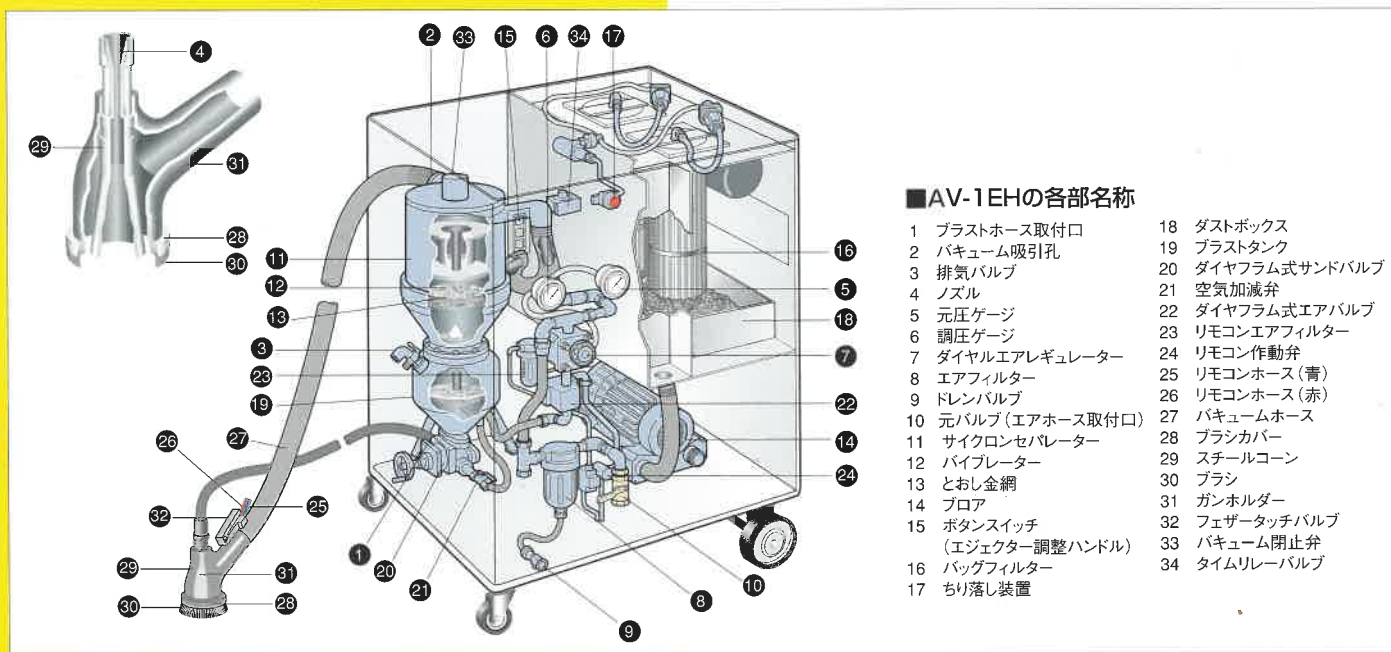
■標準付属品

ガンホルダー(G-60)・・・1セット
 バキュームホース(φ38)・・・5m
 ブラストホース(φ12)・・・5m
 ブラストタンク容量・・・5.6ℓ
 エアホース(φ19)・・・5m
 リモコンホース(2芯)・・・5m
 分解工具一式

使いやすさと機動性、 高機能を小型ボディに内蔵。



■各部の説明は11~12頁を参照下さい。



■AV-1EHの各部名称

- | | | | |
|----|---------------------------|----|---------------|
| 1 | ブラストホース取付口 | 18 | ダストボックス |
| 2 | バキューム吸引孔 | 19 | ブラストタンク |
| 3 | 排気バルブ | 20 | ダイヤフラム式サンドバルブ |
| 4 | ノズル | 21 | 空気加減弁 |
| 5 | 元圧ゲージ | 22 | ダイヤフラム式エアバルブ |
| 6 | 調圧ゲージ | 23 | リモコンエアフィルター |
| 7 | ダイヤルエアレギュレーター | 24 | リモコン作動弁 |
| 8 | エアフィルター | 25 | リモコンホース(青) |
| 9 | ドレンバルブ | 26 | リモコンホース(赤) |
| 10 | 元バルブ(エアホース取付口) | 27 | バキュームホース |
| 11 | サイクロンセパレーター | 28 | ブラシカバー |
| 12 | パイプレーター | 29 | スチールコーン |
| 13 | とおし金網 | 30 | ブラシ |
| 14 | フロア | 31 | ガンホルダー |
| 15 | ボタンスイッチ
(エジェクター調整ハンドル) | 32 | フェザータッチバルブ |
| 16 | バッグフィルター | 33 | バキューム閉止弁 |
| 17 | ちり落とし装置 | 34 | タイムリレーバルブ |

■仕様

参考空気圧力 6kg/cm²

型番	バキューム	ブラスト		バキューム		静風圧(最高)	ブラストタンク		標準ガンホルダー		
		ノズル使用空気量	使用空気量	Aタイプ	電力		Eタイプ	容量	グリット	型式	バキュームホース径
AV-1AH	エア	5φmm	1.5m ³ /min	6φmm×1本	2.2m ³ /min	オールエア	3,500 mmAq	5.6ℓ	18kg	G-60	38φmm 5m
AV-1EH	電動	5φmm	1.5m ³ /min			200V 3相 1.5kw	1,250 mmAq	5.6ℓ	18kg		

ミニブラスター

AV-2AH オールエア方式 / AV-2EH エア・電動方式

オールエア方式(Aタイプ)・・・ブラスともバキュームもオールエア
エア・電動方式(Eタイプ)・・・ブラスはエア、バキュームは電動

AV-1AH、1EH型の姉妹機で機能的にはほとんど同じですがデザインが流線的でスマートになっているのと外形寸法が少し大きくなっております。

用途は溶接ビードや塗装の下地、金型研掃、ピーニング、その他の表面処理全般。

使用範囲 5m~10m

■寸法及び重量

AV-2AH 長さ1,350・巾850・高さ1,390mm・重量200kg
AV-2EH 長さ1,350・巾850・高さ1,390mm・重量240kg

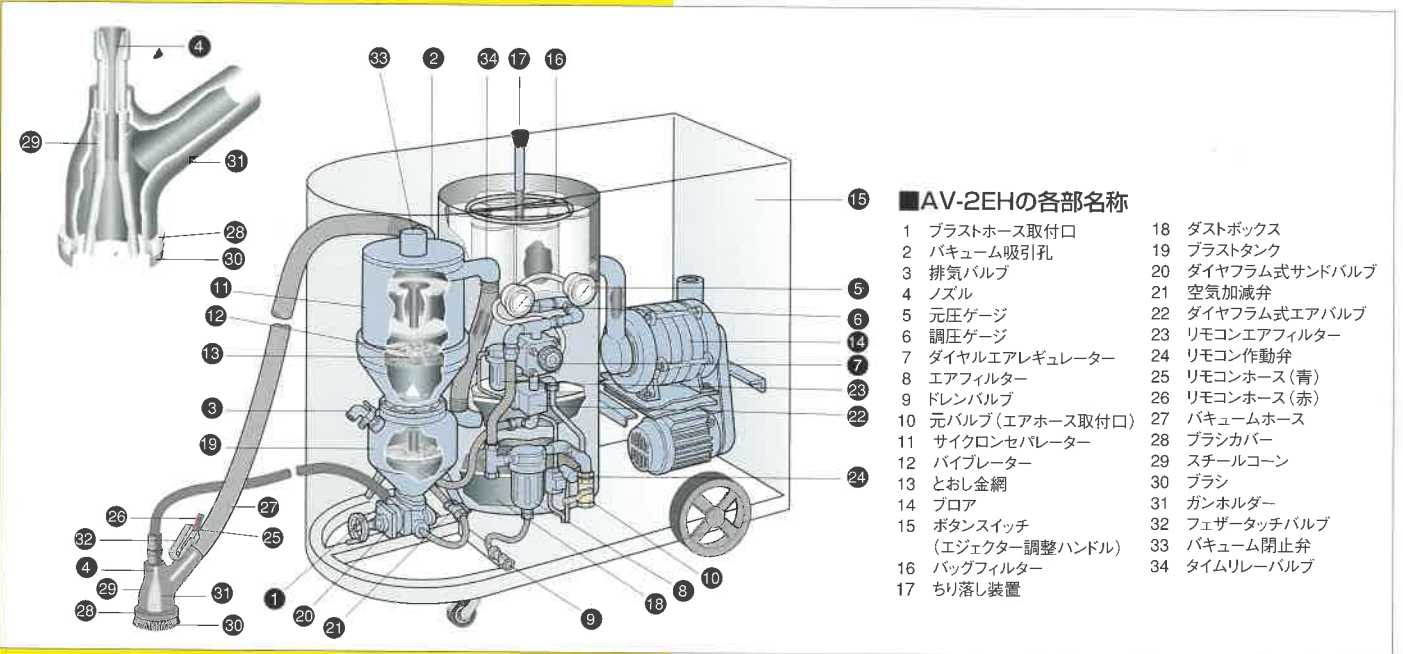
■標準付属品

- ガンホルダー(G-60)・・・1セット
- バキュームホース(φ38)・・・5m
- ブラスホース(φ12)・・・5m
- ブラスタンク容量・・・5.6ℓ
- エアホース(φ19)・・・5m
- リモコンホース(2芯)・・・5m
- 分解工具一式

クリーン環境の表面処理、 キャスター突きで 移動もラクラク。



■各部の説明は11~12頁を参照下さい。



■仕様

参考空気圧力 6kg/cm²

型番	バキューム	ブラス		バキューム		静風圧(最高)	ブラスタンク		標準ガンホルダー		
		ノズル使用空気量	使用空気量	Aタイプ	Eタイプ		容量	グリット	型式	バキュームホース径	
AV-2AH	エア	5φmm	1.5m ³ /min	6φmm×1本	2.2m ³ /min	オールエア	3,500 mmAq	5.6ℓ	18kg	G-60	38φmm 5m
AV-2EH	電動	5φmm	1.5m ³ /min			200V 3相 2.2kw	1,950 mmAq	5.6ℓ	18kg		

パワーブラスター

ACV-0A型(中間サイクロン付) オールエア方式

オールエア方式(Aタイプ)・・・プラストもバキュームもオールエア

使用範囲 10m~20m

■標準付属品

ガンホルダー(G-80).....1セット
バキュームホース(φ50).....10m
プラストホース(φ19).....10m
エアホース(φ25).....10m
リモコンホース(2芯).....10m
分解工具一式

強力なバキューム力、ムラのない研削力、小スペースに
まとめたことも特長の1つです。

用途は鉄さび、溶着ビード、コンクリート、塗装はがし等。
あらゆる研削材の使用による素地調整。

■各部の説明は11~12頁を参照下さい。



特 長

- 研削材・粉塵は強力バキューム力で完全回収。
- 研掃幅 35~40mm 性能は大型機と同等。
- 小型トラックに積載できます。
- すべてリモコン操作(手動切替えも可能です)。
- 動力はオールエア方式(プロア切替えも可能です)。
- ホース延長は20mから40m可能です(標準は20m)。
- 粉塵は2次サイクロンで殆ど回収します。

■寸法及び重量

長さ1,700・巾650・高さ1,780mm・重量350kg

■使用空気量

プラスト(φ5mm)/1.360ℓ/min エジェクター(8φmm)/3.480ℓ/min
※圧力 0.49MPa

パワーブラスター

ACV-OE型(中間サイクロン付) エア・電動方式

エア・電動方式(Eタイプ)・・・ブラストはエア、バキュームは電動

使用範囲 10m~20m

- 標準付属品
- ガンホルダー(G-80)・・・1セット
- バキュームホース(φ50)・・・10m
- ブラストホース(φ19)・・・10m
- エアホース(φ25)・・・10m
- リモコンホース(2芯)・・・10m
- 分解工具一式



■各部の説明は11~12頁を参照下さい。

■寸法及び重量
 長さ1,900・巾750・高さ1,780mm・重量530kg

強力なバキューム力、ムラのない研削力、小型機なので狭い通路も楽に移動でき、作業の省力化、スピード化を促進します。

用途は溶接ビードや塗装の下地、金型研掃、ピーニング、その他の表面処理全般。

パワーブラスター

ACV-OE型(ドライヤー付) エア・電動方式

エア・電動方式(Eタイプ)・・・ブラストはエア、バキュームは電動

使用範囲 10m~20m

- 標準付属品
- ガンホルダー(G-80)・・・1セット
- バキュームホース(φ50)・・・10m
- ブラストホース(φ19)・・・10m
- エアホース(φ25)・・・10m
- リモコンホース(2芯)・・・10m
- 分解工具一式



■各部の説明は11~12頁を参照下さい。

■寸法及び重量
 長さ2,100・巾750・高さ1,780mm・重量610kg

強力なバキューム力、ムラのない研削力、小型機なので狭い通路も楽に移動でき、作業の省力化、スピード化を促進します。

用途は溶接ビードや塗装の下地、金型研掃、ピーニング、その他の表面処理全般。

コンクリート・鋼構造物等の素地調整用バキュームブラスト。

特に耐震補強修復現場で抜群の威力を発揮する、粉塵シャットのコンクリート表面処理装置。
噴射と同時に発生した粉塵等は、ガンホルダーから強力なバキューム力で吸引回収。

1 ブラストタンク

コンクリートや金属面などの表面を研掃することを目的とし、用途に応じた表面素地を引き出します。研削材（アルミナ、スチールグリット、ショット、ガラスビーズ等）の空気圧力や噴射量等も自在に調整が可能です。操作はリモコン方式のため噴射・停止は素早く作動します。

2 1次サイクロンセパレーター

ブラストタンク上部に位置するサイクロンセパレーターとホッパータンクは最も重要な役割を担います。

先端のブラストガンから噴射した研削後の研削材及び微粉塵はバキュームホース内を搬送し1次サイクロンセパレーターに回収され、不要な微粉塵と再利用可能な研削材に分離選別されます。ホッパータンク上部に設けられているパイプレーター付金網を通過した清浄研削材のみ備蓄されます。荒ゴミ等が金網上に残りますので定期的に取り除いてください。

微粉塵は二次サイクロンセパレーターに完全回収されます。

3 バキュームガン

バキュームホースの最先端に位置し、噴射ノズルと回収ガンホルダーとの組合せでブラスト作業中研削材が外部にもれない構造になっております。

噴射中の研削材の量とバキューム回収に必要な吸引圧力と容量がバランス良く整っていることが最も大切です。

アルミ合金製と耐摩ゴム製をご用意いたしております。

ご使用条件に合わせてお選びください。

リングブラシは平面用とコーナー用があります。

4 2次サイクロンセパレーター

1次サイクロンセパレーターとバッグフィルター集塵機との間に設置され、最も多量の粉塵を99%以上回収し、ジャッキアップ方式のダストボックスに蓄えられます。ダストの廃棄も簡単に行うことができます。

5 バッグフィルター集塵機

高真空圧力に耐えるよう円筒型を採用しております。菊型カートリッジ式フィルターによりろ布面積を広くとり、耐久性・集塵効率を良くしました。

完璧に回収された粉塵や微小破片物は下部ダストボックスに運ばれます。フィルターに付着したダストも払い落としはパルス方式で完全に落とせます。ダストの廃棄も簡単に行うことができます。

6 回収用プロアユニット

バキュームホース60mとルーツ式プロアを採用しているため強力な吸引圧力を必要とします。

環境を重視し騒音、振動等に留意しました。排気、サイレンサー、安全装置、電気制御盤も完備しておりクリーンな空気のみを排出します。

7 エアドライヤーユニット

エアコンプレッサーからの湿気を含んだ圧縮空気は対向流式熱交換器に入り予冷されます。次に冷却器に流れ込みここで約10℃まで冷却されます。

凝縮した水と油はオートドレントラップより排出されます。再び熱交換器に入り、入気の熱い圧縮空気により加熱されます。この再熱作用により結露を防止し乾燥空気を供給することができます。

マイクロミストフィルターとラインフィルターを通過することによって3ミクロン以上の固形物、0.01ミクロン以上のオイルミスト除去いたします。

使用範囲 20m~60m

パワーブラスター ACV-1ER-8C/ACV-2ER-15C エア・電動方式



■本体ユニットの仕様

●枠無しはN仕様

型番	ブラストタンク容量	研削材容量アルミナ	ノズル使用空気量	ノズルボロンカーバイト	使用圧力	ガンホルダー	バキュームブラストユニット寸法(W×L×Hmm)	重量
ACV-1ER-8C	40 L	60 kg	2.3 m ³ /min	TB-2-6 mmφ	0.59MPa (6kg/cm ²)	G-80W	2,200×1,000×1,800	550 kg
ACV-2ER-15C	80 L	120 kg	4.06 m ³ /min	TB-2-8 mmφ	0.59MPa (6kg/cm ²)	G-80W	2,400×1,100×2,150	820 kg

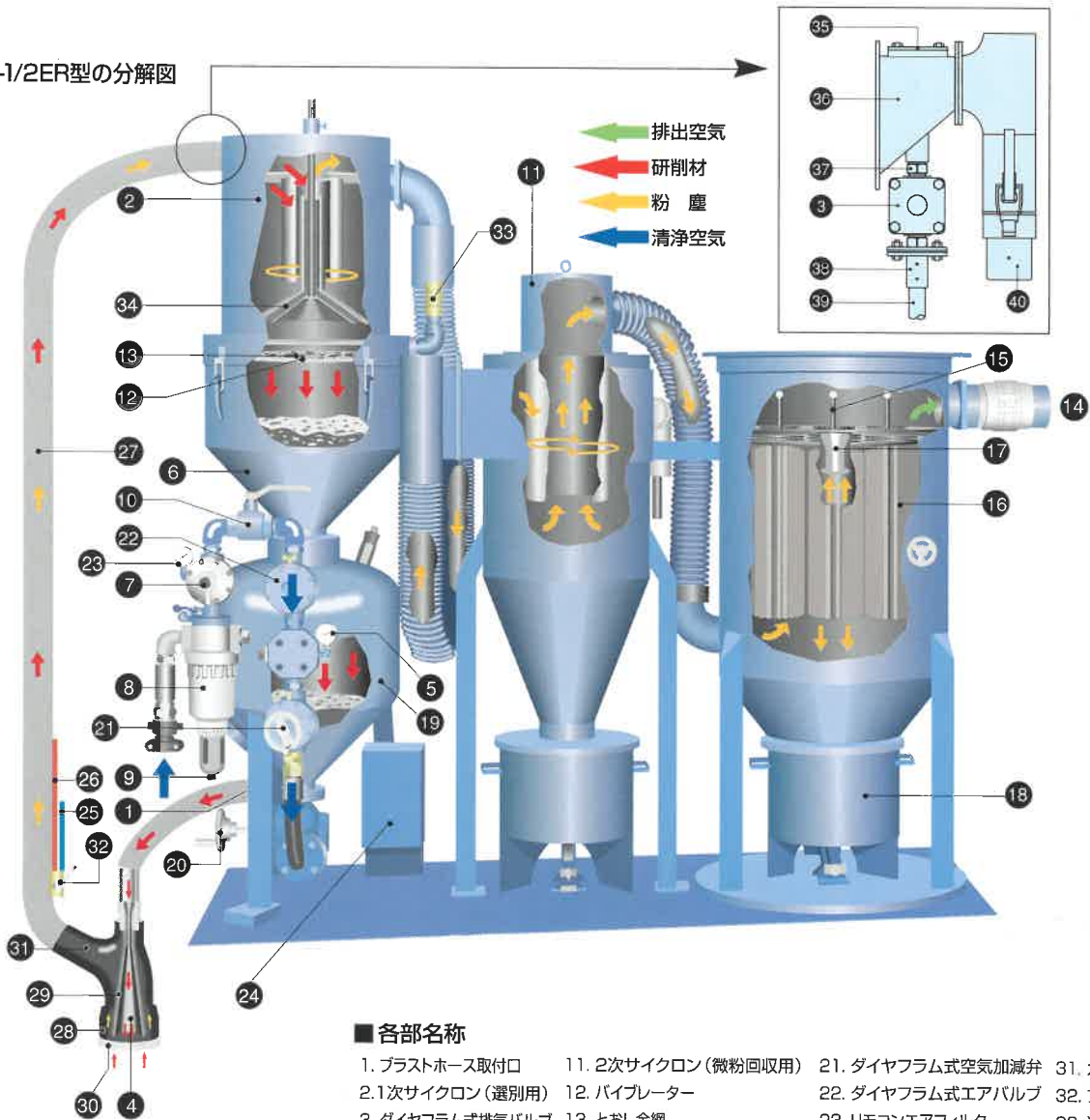
■ 主な用途

- トンネル、新幹線、高速道路外壁、橋梁、構造物等のコンクリート部分の表面処理に。
- 溶接部、塗装・再塗装の前処理、船体ブロック、大型タンク類、土木建築物等の表面処理。

■ 特長

- 研掃・回収・選別・補給・集塵の全機能を備えたプラストマシン。
- 研削材を自動回収し、繰返し使用するので経済的。
- プラストカー（積載車）作業が可能。
- 運搬に便利な枠付で保管が容易。
- 粉塵が飛散しない防塵機能。
- 高所作業・作業車設置可能場所に最適。

■ ACV-1/2ER型の分解図



■ 各部名称

- | | | | |
|-----------------|--------------------|------------------|----------------|
| 1. プラストホース取付口 | 11. 2次サイクロン（微粉回収用） | 21. ダイアフラム式空気加減弁 | 31. ガンホルダー |
| 2. 1次サイクロン（選別用） | 12. バイブレーター | 22. ダイアフラム式エアバルブ | 32. フェザータッチバルブ |
| 3. ダイアフラム式排気バルブ | 13. とし金網 | 23. リモコンエアフィルター | 33. 選別用2次エアバルブ |
| 4. ノズル | 14. 継手（フロアへ連結） | 24. リモコンボックス | 34. 選別調整傘 |
| 5. 元圧ゲージ | 15. パルスエアノズル | 25. リモコンホース（青） | 35. ゴム板及び押え板 |
| 6. ホッパータンク | 16. バッグフィルター | 26. リモコンホース（赤） | 36. 吸引用中間継手 |
| 7. エアレギュレーター | 17. ちり落としリユーフザー | 27. バキュームホース | 37. 六角鉄ニップル |
| 8. エアフィルター | 18. ダストボックス | 28. プラシカバー | 38. 排気ホース継手 |
| 9. ドレンコック | 19. プラストタンク | 29. スチールコーン | 39. 排気用プラストホース |
| 10. エアバルブ | 20. ダイアフラム式サンドバルブ | 30. リングブラシ | 40. バキュームホース継手 |

■ 標準付属品

- ガンホルダー（G-80）……1セット
- バキュームホース（φ50）…40m
- プラストホース（φ19×φ25）…40m
- エアホース（φ32）……20m
- リモコンホース（2芯）……40m
- 分解工具一式

■ エアドライヤーユニット

項目 型番	処理 空気量	摘要 コンプレッサー	最高使用 圧力	重量
ACV-1ER-8C	3.7/4.2 m ³ /min	22 kw	0.97 MPa (9.9 kgf/cm ²)	145 kg
ACV-2ER-15C	6.1/7.0 m ³ /min	37 kw	0.97 MPa (9.9 kgf/cm ²)	190 kg

■ 回収用プロアユニット

項目 型番	吸込 風量	吸込 圧力	電動機 出力	重量
ACV-1ER-8C	7.8 m ³ /min	-40 KPa (4,080 mmAq)	7.5 kw	430 kg
ACV-2ER-15C	10 m ³ /min	-49 KPa (5,000 mmAq)	15 kw	1,100 kg

調和のとれた噴射力と回収力。

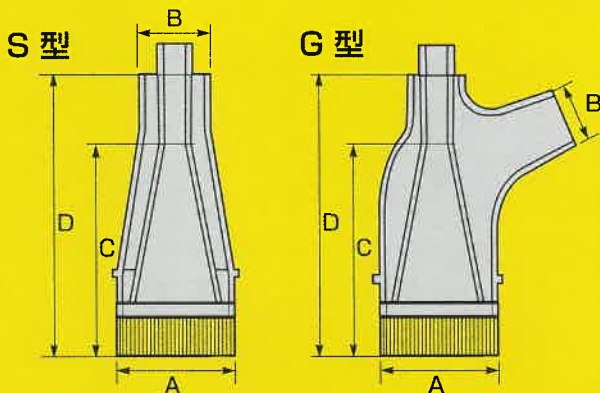
■ 各種バキュームガン

バキュームホースの最先端に位置し、噴射ノズルと回収ガンホルダーとの組合せでプラスト作業中研削材が外部にもれない構造になっております。噴射中の研削材の量とバキューム回収に必要な吸引圧力と容量がバランス良く整っていることが最も大切です。

アルミ合金製と耐摩ゴム製をご用意いたしております。ご使用条件に合わせてお選びください。



■ アルミ合金製



■ ガンホルダー及びリングブラシ寸法

ガンホルダー	A φmm	B φmm	C φmm	D φmm
G-60	60	38	130	150
G-80	80	50	170	200
G-100	100	50	220	240
G-120	106	50	210	285
G-80W	80	50	160	200
S-75	75	50	130	180
S-100	100	65	180	230

用途に合わせてお選びいただけます。

自走装置付広幅
ブラストガンホルダー
研掃巾 300mm



床面研掃機
半球型H-400
(川鉄テクノリサーチ株式会社共同製作)
走行装置付きも製作いたします。
研掃巾 200~300mm



床面研掃機
H-400W
本機のノズル部分は2本同時噴射する
仕組みと致しました。
研削巾を広くとる機構を
備えております。



自動式溶着ビードブラストガン
UP-1型
寸法 巾1,200×奥行630mm
高さ(低)1,500~
(高)1,900mm
重量 100kg(ホース継手を除く)



ロンジ専用ブラストガン LONJI-802型
寸法 巾800×奥行600×高さ270mm
重量 43kg



■ 参考空気圧力及び空気量 ※大気温 20℃でノズルが1分間に消費する空気量

ノズル径 φmm	圧力	0.19MPa	0.29MPa	0.39MPa	0.44MPa	0.49MPa	0.59MPa	0.69MPa
		2kgf/cm ²	3kgf/cm ²	4kgf/cm ²	4.5kgf/cm ²	5kgf/cm ²	6kgf/cm ²	7kgf/cm ²
断面積 cm ²		Q /min	Q /min	Q /min	Q /min	Q /min	Q /min	Q /min
4.0	0.125	433	580	720	795	865	1,010	1,150
5.0	0.196	680	905	1,130	1,240	1,360	1,580	1,800
6.0	0.286	990	1,340	1,650	1,830	1,980	2,300	2,640
7.0	0.385	1,330	1,780	2,220	2,450	2,670	3,100	3,560
8.0	0.502	1,740	2,320	2,900	3,200	3,480	4,060	4,640
9.0	0.635	2,197	2,933	3,664	4,026	4,401	5,131	5,867

主な製造品目	型 式
エアコンプレッサー Air Compressor	ACB
エアブラストマシン Air Blast Machines	AC/ACR
バキュームブラスター Vacuum Blaster	ACV/AV
ブラストキャビネット Blast Cabinet	B/BA
パイプ内面研掃機 Blasting Machines for Inside of Pipe	AR
ウェットブラスター Wet Blaster	AW
エアラインフィルター Air-Line Filter	AF
ロボットブラスター Robot Blaster	ABS
集 塵 機 Dust Collecting Machines	AOL/AOR
回 収 機 Collecting Machines	AN/AH
乾 燥 ・ 選 別 機 Drying/Selecting Machines	ADS
空 気 清 浄 機 器 Air Cleaner	ACS/ASF/ARD

ASCON 厚地鉄工株式会社

本社・工場 大阪府門真市大字三ツ島1140-2 (〒571-0015)
電話(072)882-3814(代) FAX(072)883-5814

関東アスコン 東京都中央区新川1-5-19 茅場町長岡ビル 7階
(〒104-0033)
電話(03)3537-6818(代) FAX(03)3537-6828

<http://www.atsuchi-ascon.co.jp/>

ATSUCHI TEKKO CO., LTD.

HEAD OFFICE : NO.1140-2,MITSUSHIMA,KADOMA,JAPAN
PHONE: 81-72-882-3814 FAX: 81-72-883-5814

KANTOU ASCON : 5-19,1-CHOME,SHINKAWA,CHUO-KU,TOKYO,JAPAN
PHONE: 81-3-3537-6818 FAX: 81-3-3537-6828

代理店